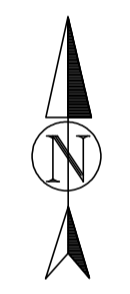
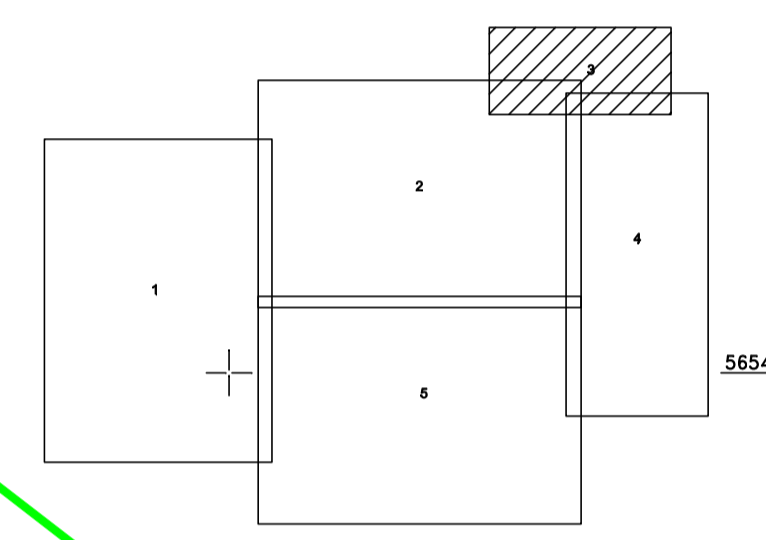


UAT PRAID
JUDET HARGHITA

PLAN CADASTRAL
UAT Praid, Judetul Harghita, Sector cadastral nr. 26
Scara 1 : 1000, Sistem de proiectie STEREO 70
- Spre publicare -

PLANSA 3

SCHEMA DE DISPUNERE A PLANSELOR



SE RACORDEAZA CU PLANSA 2

SE RACORDEAZA CU PLANSA 4

