

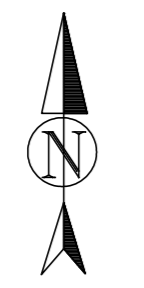
PLAN CADASTRAL
UAT Praid, Judetul Harghita, Sector cadastral nr. 66
Scara 1 : 1000, Sistem de proiectie STEREO 70
- Spre publicare -

PLANSA 2

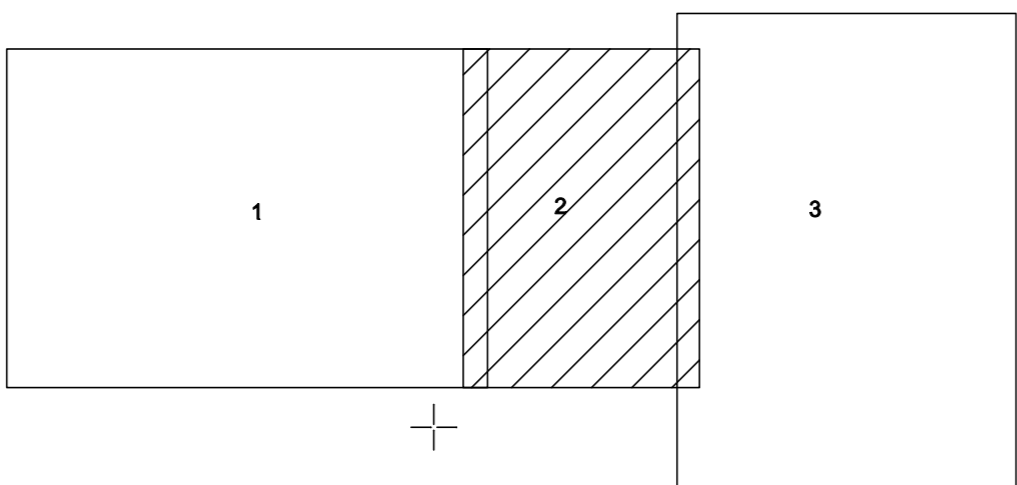
**UAT PRAID
JUDET HARGHITA**

SE RACORDEAZA CU PLANSA 3

SE RACORDEAZA CU PLANSA 1



SCHEMA DE DISPUNERE A PLANSELOR



**UAT PRAID
JUDET HARGHITA**

